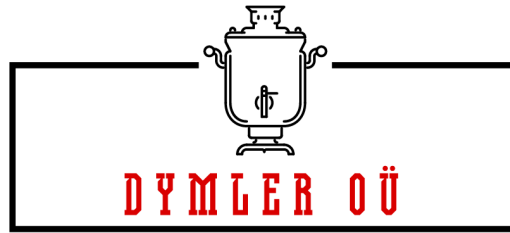


**WWW.SAMOVARS.EU**



**Kallis ostja! Palju õnne! Sinust on saanud tõelise Tula samovari omanik.  
Oleme tänulikud Teie valiku eest meie kauba kasuks.**

**Meie söesamovarid vastavad kvaliteedi-, töökindlus- P 50959-96 standardile.  
Kõik mudelid on valmistatud iidsete põhimõtete järgi, kasutades kaasaegseid  
tehnoloogiaid ja komponente.**

**Enne kasutamist lugege see juhend hoolikalt läbi. Garanteerime, et juhise järgimisel  
toob teile samovari kasutamine piiramatu naudingut!**

## **SÖESAMOVAR Kasutusjuhend**

### **1. ÜLDJUHISED**

1.1. Samovari ostmisel kontrollige, et selle kompleksus vastab käesolevale kasutusjuhendile. Et vältida vee lekkimist läbi kraani, on keelatud kraanikorgi vahetamine, kuna kraanikork sobitakse iga kraaniga eraldi.

1.2. Samovar on elektrita veekeetmise seade. Samovaris olevat vett kuumutatakse tänu sellele, et puitkütus põleb leegitorus (6) ja tekitab soojust. Samovare on neli tüüpi: koonusekujuline, silindrikujuline, kerakujuline või originaalne; mahuga 2,0 liitrit kuni 7,0 liitrini; eri kujundustega- sile, reljeefmustriaga, kunstilise maaliga, figurane.

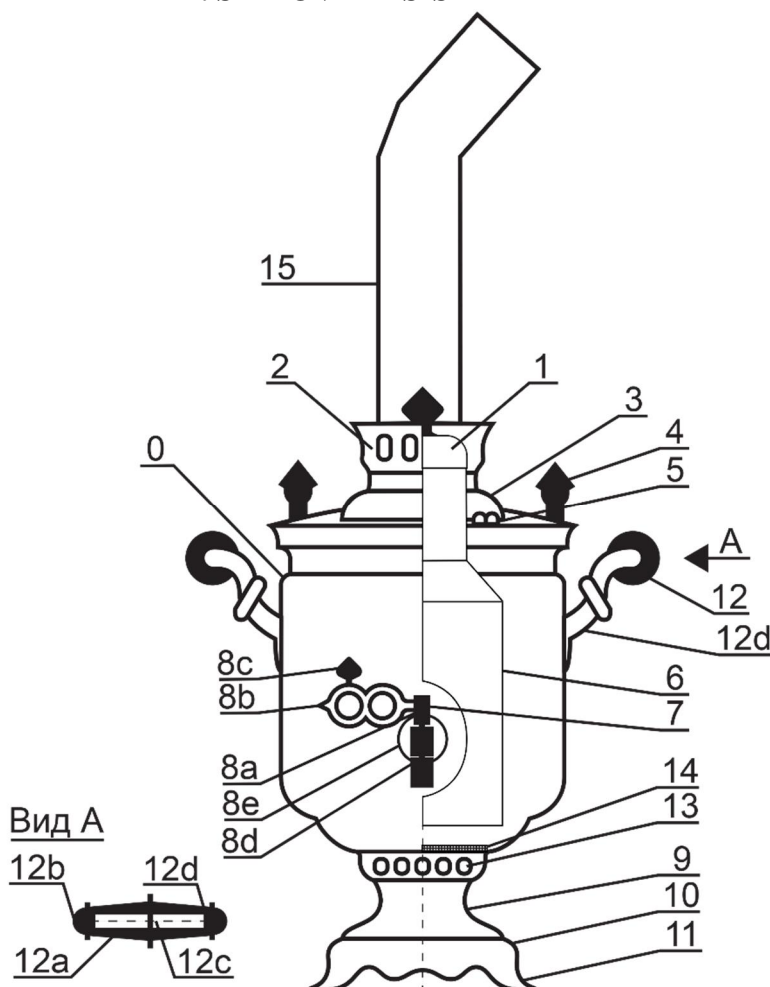
### **2. SAMOVARI KOMPLEKTSUS**

Samovar / kere (0)	- 1 tk
Kork / kate (1)	- 1 tk
Põleti / pliit (2)	- 1 tk
Kaas / ring / rõngas (3)	- 1 tk
Kraani kork (8a)	- 1 tk
Karp	- 1 tk
Kasutusjuhend	- 1 tk

### 3. OHUTUSNÕUDED

- 3.1. Samovari saab kasutada ainult välitingimustes, õues.
- 3.2. Samovari ilma veeta soojendamine on keelatud. Kui olete teejoomise lõpetanud aga söed veel hõõguvad, on vaja kas vett lisada või eemaldada kütus. Pidage meeles, isegi osaliselt veega täidetud samovari soojendamine võib deformeerida toru, mis rikkub samovari kasutaja süül.
- 3.3. Ärge asetage puuküttega samovari pinnale, mis võib kergesti süttida, näiteks puidust lauale. Samovar peab seisma tasasel mittesüttivast materjalist alusel. Seade peaks olema tuloohlikest objektidest vähemalt 1 meetri kaugusel. Töötavat samovarit ei tohi järelevalveta jätta.
- 3.4. Ärge jätke samovari tuuletõmbesse, sisse- ja väljapääsu lähedale.
- 3.5. Ärge avage samovari kaant veekeetmise ajal auruga põletuste vältimiseks.
- 3.6. Ärge asetage samovari lauale leegitorus põleva kütusega.
- 3.7. Petrooleumi/vedelkütuse kasutamine kütusena on keelatud.
- 3.8. Ärge puudutage samovari kuumi osi paljaste kätega.

### 4. SAMOVARI SISEMAAILM



- 0 ó kere, 1 ó kate, 2 ó põleti, 3 ó kaas, 4 ó käepide, 5 ó klapp, 6 ó leegitoru, 7 ó kraan, 8a ó ventiil, 8b ó kraani võti, 8c ó puidukruvi, 8d ó kraani vars, 8e ó vastne, 9 ó kael, 10 ó alus, 11 ó jalad, 12 ó kere käepidemed, 12a ó rull, 12b ó mutter, 12c ó nõel, 12d ó konsool, 13 ó puhurid, 14 ó rest, 15 ó korsten

## 5. ETTEVALMISTUSTÖÖ JA TÖÖKORD

- 5.1. Vajadusel eemaldage samovari välispinnalt tootmisrasv. Loputage samovar kuuma veega ning pühkige samovar pehme lapiga.
- 5.2. Pühkige kraani pesa ja kraani kork põhjalikult, vältides võõrosakeste sattumist nende pinnale.
- 5.3. Määrige kraani kork (8a) ja kraani pesa toiduõliga - õhukese kihiga. Paigaldage kork kraani pesa. Soovitatav on teha kraani pistikuga mitu pöördliigutust, et vastaspinnad sobituksid tihedalt.
- 5.4. Täitke samovar veega 20 mm korpuse ülaservast allapoole, samas peab veetase jääma kõrgemale kohast, kus samovari toru aheneb.
- 5.5. Asetage kaas (3) samovari peale, seejärel asetage põleti (2) leegitoru otsa. Kontrollige kraani avamist / sulgemist.
- 5.6. Süüdake ettevalmistatud kild ja laske need leegitorusse. (6).
- 5.7. Asetage samovari tuletoru (6) peale korstnatoru (15).
- 5.8. Pärast seda, kui olete veendunud, et kild on põlema läinud, lisage leegitorusse (6) vajalik kogus puitkütust (küttepuud, käbid, süsi). Peamine eesmärk on luua ahju tsoonis põleva söe kiht. Samovari tuleb kuumutada nii kaua, kuni see hakkab "häält tegema".
- 5.9. Tühjendage esimest korda keema läinud vesi läbi kraani (7), seda joomata - keedetud vesi joomiseks veel ei kõlba. Loputage samovari sisemust. Samovari ohutu töö tagamiseks soovitab tootja kolm korda järjest samovari loputada ja veest tühjendada.

Alternatiivina pakutakse pesta samovar nõudepesuvahendiga seest- ja väljast. Loputage ka samovari kraan, tilgutage kraanile 2 tilka taimeõli, seejärel pühkige kraani ülevalt pöörlevate liigutustega. Nüüd loputage samovari pind veega ja tühjendage see mitte läbi kraani. Täitke samovar uuesti puhta veega ja keetke vesi samovarist. Kui vesi keeb, tühjendage vesi samovarist seekord läbi kraani. Pärast seda on samovar töövalmis ja saate seda kasutada ettenähtud otstarbel. Nautige oma teed!

- 5.10. Kui kütus ei ole lõpuni põlenud, vee keemise intensiivsuse reguleerimiseks, kasutage katet (1): kui korki tihedalt kinni katta, keemine peatub, kui korgi ja toru vahele jääb vahe, vesi jääb keema.
- 5.11. Hea õhutõmbe tagamiseks läbi resti vabastage samovar enne kuumutamist tuhandest ja põlemata kütusest, pöörates samovari tagurpidi (eelnevalt eemaldage kraani kork).
- 5.12. Pärast samovari kasutamist laske sellel jahtuda ümbritseva õhu temperatuurini, alles siis tühjendage järelejäänud vesi, puhastage toru tuhandest ja kütusejääkidest, keerates samovari tagurpidi.

## 6. HOOLDUS JA HOIUSTAMISE REEGLID

- 6.1. Hoidke samovar puhtuses, pühkige välispinda korrapäraselt pehme lapiga läikima, kasutades spetsiaalseid pastasid, mis on mõeldud nikeldatud pindade puhastamiseks.
- 6.2. Eemaldage samovari sisepinnalt katlakivi õigeaegselt. Ärge kasutage smirgellappe ega metallesemeid, mis võivad kahjustada samovari pinna katet.
- 6.3. Samovari puhastamiseks katlakivieemaldusvahendina võib kasutada professionaalset katlakivieemaldusvahendit ja/või vett koos sidrunhappega.
- 6.4. Kasutage samovari temperatuuril +1 °C kuni +40 °C.
- 6.5. Miinus temperatuuril samovari kasutamine ei ole soovituslik tina omaduste pärast, metall hävib külmaga.
- 6.6. Enne samovari pikkaajalist hoiustamist pühkige seest ja väljast kuiva lapiga ning määrige kraani kork taimeõliga.
- 6.7. Hoidke samovari kuivas, köetavas ruumis toatemperatuuril mitte vähem kui +15 °C.
- 6.8. Ärge hoidke samovari korrosiooni tingivate ainete läheduses (happed, leelised jne) koos ühes ruumis.

## 7. VÕIMALIKUD RIKKED JA NENDE KÕRVALDAMISE MEETODID

Samovari võimalikud rikked, mis võivad ilmneda transportimisel, peale- ja mahalaadimisel, ladustamisel ja kasutamisel ning nende kõrvaldamise meetodid on toodud tabelis.

Võimalikud rikked	Tõenäoline põhjus	Kõrvaldamise meetod
1	2	3
Leke kraanis	Klapikork on vahetuses või korgi ja klapi vastaspinnad on kahjustatud	Kanna korgi (8 ) pinnale kiht lihvimispastat ja lihvi kork ja kraan, pöörates seda edasi-tagasi
Mutrid lahti	Mutrite iselõdvenemine transpordi ajal	Keerake tihvti (12c) külge pimemutter (12b), 2-3 keermega, sisestage võll (12a) kronsteini (12d), reguleerides seda võlliga sobivaks. Sisestage naast koos kruvitud mutriga võlli ja keerake teine mutter naastu teise otsa.
Samovari kiikumine (ebastabiilsus) horisontaaltasapinnal	Samovari aluse jalgade ja horisontaaltasapinna vaheline vahe, mis on tingitud hooletust käsitlemisest või transportimise tegajärjel	Aseta samovar horisontaalsele pinnale. Määra vahe samovari aluse (10) jalgade (11) ja tasapinna vahel. Vahe kõrvaldamiseks koputa kergelt ühe samovari aluse jala kõval pinnal, mis on teise samovari jalaga kõrvuti, mis ei ulatu pinnatasandile.
Kere käepidemete kronsteinide kerge deformatsioon.	Hooletu käsitlemine peale- ja mahalaadimisel ning transportimisel.	Eemalda rullid (12a), keerates lahti mutrid (12b). Paranda deformeerunud kronsteinid (12d) tangidega, asetades nende lõugade alla riide, et kaitsta metallkatte.

## 8. GARANTII KOHUSTUSED

8.1. Tootja-tehas garanteerib samovari tõrgeteta tööd 2 aasta jooksul alates kauba müügist jaemüügivõrgu kaudu, käesoleva juhendi nõudmiste järgimisel.

8.2. Ebapiisava kvaliteediga samovari müümisel kohaldatakse tarbijakaitseseadust, võlaõigusseadust, toote nõuetele vastavuse seadust ning teisi seadusi garantiiaja jooksul.

8.3. Samovaride vahetus toimub seaduse kehtivate reeglite kohaselt.

8.4. Tootja/müüja ei vastuta kahjude eest, mis tekkisid samovaridel, mille talitlushäired ja puudused tekkisid tarbijapoolsest kasutusreeglite rikkumisest, valesti hoiustamisest ja transportimisest, samuti kolmandate isikute tegevusest või vääramatul jõu tagajärjel (tulekahju, katastroof).

Ilma kaitse- ja dekoratiivkateta (kollase värvi "messing") toodetud samovaride puhul on metalli füüsikaliste ja keemiliste omaduste tõttu võimalik toodete pinna tumenemine. See on metalli loomulik ja lubatud nähtus, mille eest tootja ega müüja ei vastuta.

Vastavalt tootja-tehasele määratud standardile 50-959-96 1 tilk ühe minuti jooksul kraani tilast või korgi ja kraani ühenduskohast loetakse normiks.

Vastavalt tootja-tehasele määratud standardile 50-959-96 keskmine aeg samovari rikkeni peab olema vähemalt 1000 tundi.

## HOOLITSEGE TULEOHUTUSE EEST

Lahtine tuli võib olla ohuks nii inimestele, loomadele, kui ka loodusele. Pidage kinni tuleohutuse üldeeskirjades sätestatud minimaalse kauguse nõuetest ehitisteni ja teiste tuleohtlike objektideni. Ärge jätke põlevat ja avatud samovari ilma järelevalveta. Samovari kasutamisel võivad lähedalasuvad objektid sellest kukkuda kuuma tuha tõttu süttida. Kasutage samovar kergesti süttivatest materjalidest, nagu näiteks kuivadest lehtedest, puitkatetest jne, kaugemal. Juhul, kui kasutate samovari piknikul või väljasõidul, valige sobiv ümbrus, ning kasutage ettevaatlikult kuival ajal ja siis, kui on kõrge tugev tuleoht või tugeva tuule korral. Ärge liigutage töötavat samovari. Ärge laske lastel kuuma samovari lähedal mängida.

Tugeva tuule korral tuleoht suureneb, kuna tuulehood võivad samovarist tuhka või hõõguvaid süsi lendu viia. Eriti tugevad tuulehood võivad ka samovari korstnatoru pealt ära puhuda. Nii võib tekkida tulekahju või inimesed võivad vigastada. Seepärast soovitatakse samovari tuulise ilmaga väga ettevaatlikult kasutada.

Kasutaja vastutab samovari turvalise kasutamise ja turvameetmete rakendamise eest.

Samovari osade mis tahes muutmine võib põhjustada kahjustusi või vigastusi ning antud juhul garantiid ei kohaldu.